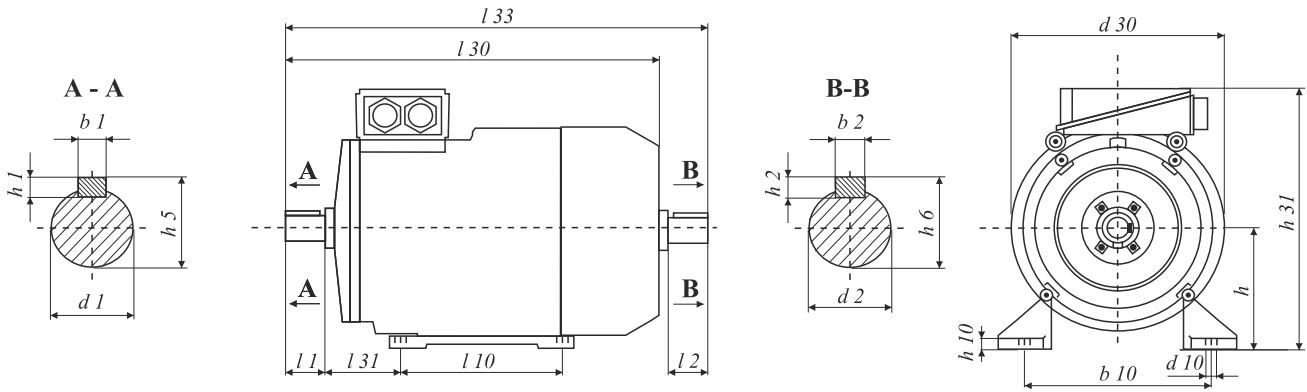


ЭЛЕКТРОДВИГАТЕЛИ ОБЩЕПРОМЫШЛЕННЫЕ (ГОСТ Р)

Монтажное исполнение IM 1xx1, 1xx2



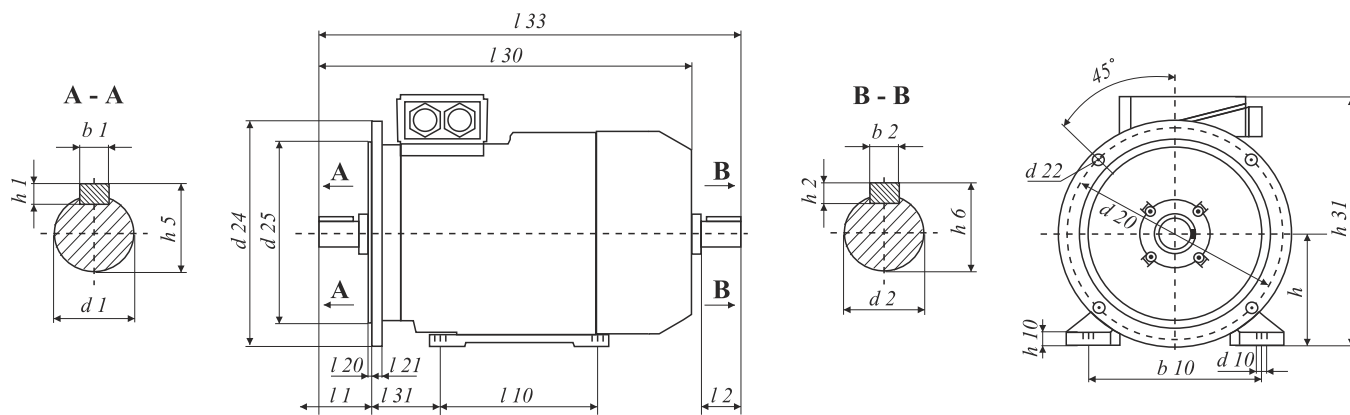
Габаритные, установочные и присоединительные размеры двигателей основного исполнения (ГОСТ Р)

Тип	Число полюсов	l30	l33	h31	d30	l1	l2	l10	l31	b1	b2	b10	h	h5	h6	h10	d1	d2*	d10
		L	LC	HD	AC	E	EA	B	C	F	FA	A	H	GA	GC	HA	D	DA	K
АИР 50	2, 4	178		130	107	20		63	32	3		80	50	10,2		6	9		5,8
АИР 56	2, 4	218	234	148	127	23	23	71	36	4	4	90	56	12,5	12,5	7	11	11	5,8
АИР 63	2, 4	237	263	161	142	30	30	80	40	5	5	100	63	16	16	8	14	14	7
АИР 71	2, 4, 6	273	317	188	160	40	40	90	45	6	6	112	71	21,5	21,5	8	19	19	7
АИР 80 А	2, 4, 6, 8	297	350	205	180	50	50	100	50	6	6	125	80	24,5	24,5	9	22	22	10(12)
АИР 80 В	2, 4, 6, 8	321	374	205	180	50	50	100	50	6	6	125	80	24,5	24,5	9	22	22	10(12)
АИР 90 L	2, 4, 6, 8	337	390	230	200	50	50	125	56	8	8	140	90	27	27	10	24	24	10(12)
АИР 100 S	2, 4	347	410	240	200	60	60	112	63	8	8	160	100	31	31	12	28	28	12(16)
АИР 100 L	2, 4, 6, 8	367	430	240	200	60	60	140	63	8	8	160	100	31	31	12	28	28	12(16)
АИР 112	2, 4, 6, 8	480	563	280	246	80	80	140	70	10	10	190	112	35	35	14	32	32	12
АИР 132 S	4, 6, 8	460	546	325	288	80	80	140	89	10	10	216	132	41	41	16	38	38	12
АИР 132 М	2, 4, 6, 8	498	584	325	288	80	80	178	89	10	10	216	132	41	41	16	38	38	12
АИР 160 S	2	670	785	402	334	110	110	178	108	12	12	254	160	45	45	20	42	42	15
	4, 6, 8	670	785	402	334	110	110	178	108	14	12	254	160	51,5	45	20	48	42	15
АИР 160 М	2	700	815	402	334	110	110	210	108	12	12	254	160	45	45	20	42	42	15
	4, 6, 8	700	815	402	334	110	110	210	108	14	12	254	160	51,5	45	20	48	42	15
АИР 180 S	2	630	744	440	375	110	110	203	121	14	14	279	180	51,5	51,5	20	48	48	15
	4	630	744	440	375	110	110	203	121	16	14	279	180	59	51,5	20	55	48	15
АИР 180 М	2	680	794	440	375	110	110	241	121	14	14	279	180	51,5	51,5	20	48	48	15
	4, 6, 8	680	794	440	375	110	110	241	121	16	14	279	180	59	51,5	20	55	48	15
АИР 200 М	2	735	850	495	410	110	110	267	133	16	16	318	200	59	59	25	55	55	19
	4, 6, 8	765	880	495	410	140	110	267	133	18	16	318	200	64	59	25	60	55	19
АИР 200 L	2	781	895	495	410	110	110	305	133	16	16	318	200	59	59	25	55	55	19
	4, 6, 8	811	925	495	410	140	110	305	133	18	16	318	200	64	59	25	60	55	19
АИР 225 М	2	835	952	540	460	110	110	311	149	16	16	356	225	59	59	30	55	55	19
	4, 6, 8	865	1012	540	460	140	140	311	149	18	18	356	225	69	64	30	65	60	19
АИР 250 S	2	935	1085	630	545	140	140	311	168	18	18	406	250	69	69	30	65	65	24
	4, 6, 8	935	1085	630	545	140	140	311	168	20	20	406	250	79,5	74,5	30	75	70	24
АИР 250 М	2	965	1115	630	545	140	140	349	168	18	18	406	250	69	69	30	65	65	24
	4, 6	965	1115	630	545	140	140	349	168	20	20	406	250	79,5	74,5	30	75	70	24
	8	935	1085	630	545	140	140	349	168	20	20	406	250	79,5	74,5	30	75	70	24
АИР 280 S	2	1080	1230	660	620	140	140	368	190	20	18	457	280	74,5	69	30	70	65	24
	4, 6, 8	1110	1260	660	620	170	140	368	190	22	18	457	280	85	69	30	80	65	24
АИР 280 М	2	1080	1230	660	620	140	140	419	190	20	18	457	280	74,5	69	30	70	65	24
	4	1180	1230	660	620	170	140	419	190	22	18	457	280	85	69	30	80	65	24
	6, 8	1110	1260	660	620	170	140	419	190	22	18	457	280	85	69	30	80	65	24
АИР 315 S	2	1160	1310	765	680	140	140	406	216	20	18	508	315	79,5	69	40	75	65	28
	4	1290	1440	765	680	170	140	406	216	25	18	508	315	95	69	40	90	65	28
	6, 8	1190	1340	765	680	170	140	406	216	25	18	508	315	95	69	40	90	65	28
АИР 315 М	2	1260	1410	765	680	140	140	457	216	20	18	508	315	79,5	69	40	75	65	28
	4	1290	1440	765	680	170	140	457	216	25	18	508	315	95	69	40	90	65	28
	6, 8	1190	1340	765	680	170	140	457	216	25	18	508	315	95	69	40	90	65	28
АИР 355 S	2	1556		1010	735	170		500	254	22		610	355	90		52	85		28
	4, 6, 8	1570		1010	735	210		500	254	28		610	355	106		52	100		28
АИР 355 М	2	1556		1010	735	170		560	254	22		610	355	90		52	85		28
	4, 6, 8	1570		1010	735	210		560	254	28		610	355	106		52	100		28

*В зависимости от производителя возможно изготовление электродвигателей с размерами d2, не указанными в таблице.

ЭЛЕКТРОДВИГАТЕЛИ ОБЩЕПРОМЫШЛЕННЫЕ (ГОСТ Р)

Монтажное исполнение IM 2xx1, 2xx2, 3xx1, 3xx2



Габаритные, установочные и присоединительные размеры двигателей основного исполнения (ГОСТ Р) (продолжение)

Тип	Число полюсов	h1	h2	d20	d20*	d22	d22	d24	d24*	d25	d25*	l20	l20	l21
		GD	GF	M	M	S	S	P	P	N	N	T	T	LA
АИР 50	2, 4	3		100		7		120		80		3		8
АИР 56	2, 4	4	4	115	85	10	M6	140	98	95	70	3	2,5	10
					65		M5		77		50		2,5	
АИР 63	2, 4	5	5	130	100	10	M6	160	110	110	80	3,5	3	10
					75		M5		87		60		2,5	
АИР 71	2, 4, 6	6	6	165	115	12	M8	200	140	130	95	3,5	3	10
					85		M6		105		70		2,5	
АИР 80 А	2, 4, 6, 8	6	6	165	100	12	M6	200	120	130	80	3,5	3	10
АИР 80 В	2, 4, 6, 8	6	6	165	100	12	M6	200	120	130	80	3,5	3	10
АИР 90 L	2, 4, 6, 8	7	7	215	130	15	M8	250	160	180	110	4	3,5	12
					115		M8		140		95		3	
АИР 100 S	2, 4	7	7	215	130	15	M8	250	160	180	110	4	3,5	14
АИР 100 L	2, 4, 6, 8	7	7	215	130	15	M8	250	160	180	110	4	3,5	14
АИР 112	2, 4, 6, 8	8	8	265		15		300		230		5		12
АИР 132 S	4, 6, 8	8	8	300		19		350		250		5		19
АИР 132 М	2, 4, 6, 8	8	8	300		19		350		250		5		19
АИР 160 S	2	8	8	300		19		350		250		5		13
АИР 160 М	2	8	8	300		19		350		250		5		13
АИР 180 S	2	9	9	350		19		400		300		5		15
АИР 180 М	2	9	9	350		19		400		300		5		15
АИР 200 М	2	10	10	400		19		450		350		5		17
АИР 200 L	2	10	10	400		19		450		350		5		17
АИР 225 М	2	10	10	500		19		550		450		5		22
АИР 250 S	2	11	11	500		19		550		450		5		18
АИР 250 М	2	11	11	500		19		550		450		5		18
	8	12	12	500		19		550		450		5		18
АИР 280 S	2	12	11	600		24		660		550		6		22
АИР 280 М	2	12	11	600		24		660		550		6		22
	6, 8	14	11	600		24		660		550		6		22
АИР 315 S	2	12	11	600		24		660		550		6		22
АИР 315 М	2	12	11	600		24		660		550		6		22
	6, 8	14	11	600		24		660		550		6		22
АИР 355 S	2	14		740		24		800		680		6		25
АИР 355 М	2	14		740		24		800		680		6		25

*В зависимости от производителя возможно изготовление электродвигателей с размерами d20, d24, d25 (2181/3681), не указанными в таблице.