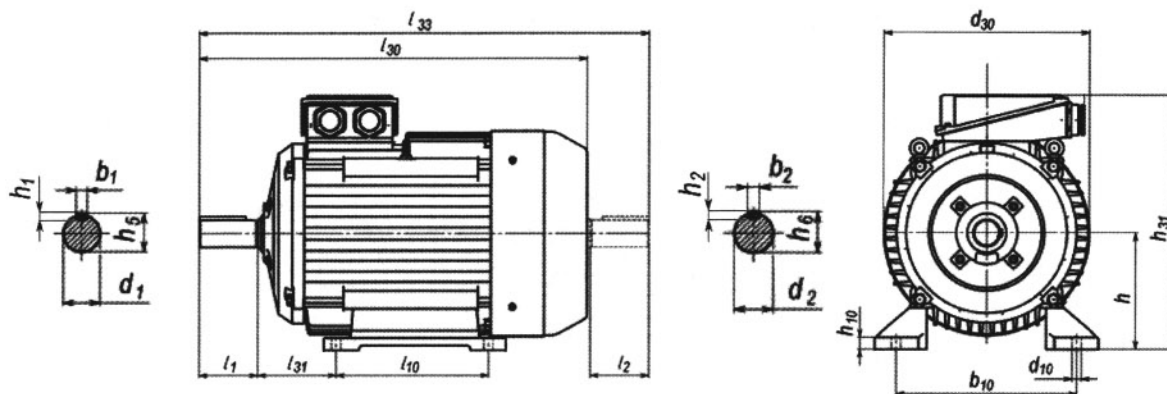


# ЭЛЕКТРОДВИГАТЕЛИ ВЗРЫВОЗАЩИЩЕННЫЕ

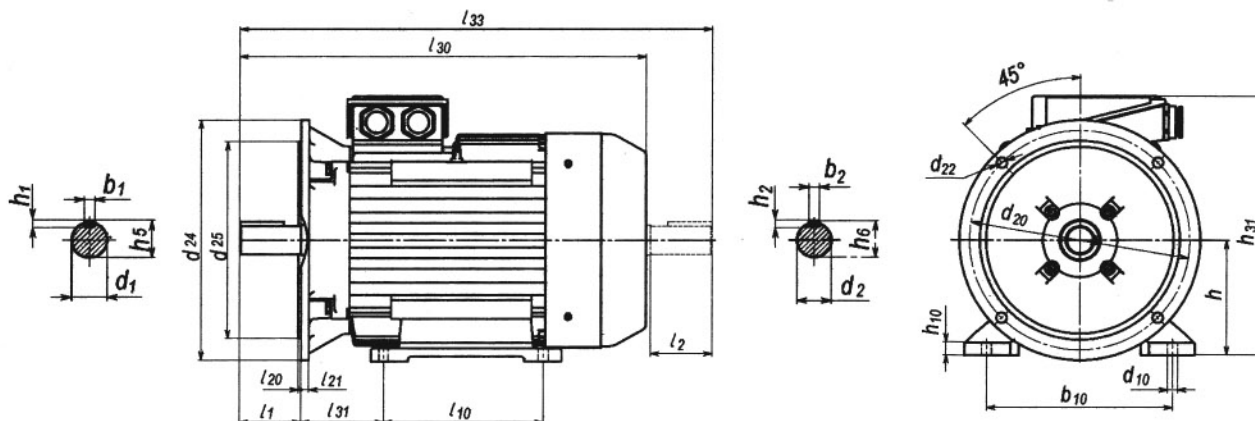
Монтажное исполнение IM 10...1, 10...2



Габаритные, установочные и присоединительные размеры взрывозащищенных двигателей

Тип	Число полюсов	<i>l30</i>	<i>l33</i>	<i>h31</i>	<i>d30</i>	<i>l1</i>	<i>l2</i>	<i>l10</i>	<i>l31</i>	<i>b1</i>	<i>b2</i>	<i>b10</i>	<i>h</i>
		L	LC	HD	AC	E	EA	B	C	F	FA	A	H
АИМ 63	2, 4	275	-	215	-	30	-	80	40	5	-	100	63
АИМ 71	2, 4, 6	305	-	229	-	40	-	90	45	6	-	112	71
АИМ 80	2, 4, 6	330	-	245	-	50	-	100	50	6	-	125	80
ВА 80	2, 4, 6	355	410	300	190	50	50	100	50	6	6	125	80
АИМ 90	2, 4, 6	390	-	320	-	50	-	125	56	8	-	140	90
АИМ 100	2, 4, 6	450	-	375	-	60	-	140	63	8	-	160	100
АИМ 112	2, 4, 6	500	-	415	-	80	-	140	70	10	-	190	112
ВА 112	2, 4, 6, 8	495	560	360	255	80	60	140	70	10	8	190	112
ВА 132 S	4, 6, 8	460	548	395	290	80	80	140	89	10	10	216	132
ВА 132 M	2, 4, 6, 8	498	586	395	290	80	80	178	89	10	10	216	132
ВА 160 S	2	710	832	490	340	110	110	178	108	12	12	254	160
	4, 6, 8	710	832	490	340	110	110	178	108	14	12	254	160
ВА 160 M	2	740	862	490	340	110	110	210	108	12	12	254	160
	4, 6, 8	740	862	490	340	110	110	210	108	14	12	254	160
ВА 180 S	2	690	805	525	380	110	110	203	121	14	14	279	180
	4	690	805	525	380	110	110	203	121	16	14	279	180
ВА 180 M	2	730	845	525	380	110	110	241	121	14	14	279	180
	4, 6, 8	730	845	525	380	110	110	241	121	16	14	279	180
ВА 200 M	2	765	880	560	410	110	110	267	133	16	16	318	200
	4, 6, 8	795	910	560	410	140	110	267	133	18	16	318	200
ВА 200 L	2	805	920	560	410	110	110	305	133	16	16	318	200
	4, 6, 8	835	950	560	410	140	110	305	133	18	16	318	200
ВА 225 M	2	840	955	610	445	110	110	311	149	16	16	356	225
	4, 6, 8	870	1015	610	445	140	140	311	149	18	18	356	225
ВА 250 S	2	990	1135	710	552	140	140	311	168	18	18	406	250
	4, 6, 8	990	1135	710	552	140	140	311	168	20	20	406	250
ВА 250 M	2	990	1135	710	552	140	140	349	168	18	18	406	250
	4, 6, 8	990	1135	710	552	140	140	349	168	20	20	406	250
АВ 250 S	2	1000	-	502,5	505	140	-	311	168	18	-	406	250
	4, 6, 8	1040	-	502,5	505	140	-	311	168	20	-	406	250
АВ 250 M	2	1000	-	502,5	505	140	-	349	168	18	-	406	250
	4, 6, 8	1040	-	502,5	505	140	-	349	168	20	-	406	250
АВ 280 S	2	1040	-	790	585	140	-	368	190	20	-	457	280
	4, 6, 8	1070	-	790	585	170	-	368	190	22	-	457	280
АВ 280 M	2	1100	-	790	585	140	-	419	190	20	-	457	280
	4, 6, 8	1130	-	790	585	170	-	419	190	22	-	457	280
АВ 280 L	2	1280	-	790	585	140	-	457	190	20	-	457	280
	4, 6, 8	1310	-	790	585	170	-	457	190	25	-	457	280
ВАО2 280 S	2	1230	-	640	700	140	-	368	190	20	-	457	280
	4	1230	-	640	700	170	-	368	190	22	-	457	280
ВАО2 280 M	2	1230	-	640	700	140	-	419	190	20	-	457	280
	4, 6, 8	1230	-	640	700	170	-	419	190	22	-	457	280
ВАО2 280 L	2	1230	-	640	700	140	-	457	190	20	-	457	280
	4, 6, 8	1230	-	640	700	170	-	457	190	22	-	457	280
ВАО2 315 M	2	1275	-	715	780	140	-	457	216	20	-	508	315
	4, 6, 8	1305	-	715	780	170	-	457	216	25	-	508	315
ВАО2 315 L	2	1345	-	715	780	140	-	508	216	20	-	508	315
	4, 6, 8	1375	-	715	780	170	-	508	216	25	-	508	315

## Монтажное исполнение IM 20...1, 20...2



Габаритные, установочные и присоединительные размеры взрывозащищенных двигателей (продолжение)

Тип	Число полюсов	h5	h6	h10	d1	d2	d10	h1	h2	d20	d22	d24	d25	l20	l21
		GA	GC	HA	D	DA	K	GD	GF	M	S	P	N	T	LA
АИМ 63	2, 4	16	-	5	14	-	7	5	-	130	10	160	110	3,5	8
АИМ 71	2, 4, 6	21,5	-	6	19	-	7	6	-	165	12	200	130	3,5	12
АИМ 80	2, 4, 6	24,5	-	6	22	-	10	6	-	165	12	200	130	3,5	14
ВА 80	2, 4, 6	24,5	24,5	10	22	10	6	6	6	165	M10	200	130	3,5	14
АИМ 90	2, 4, 6	27	-	7	24	-	11	7	-	215	15	250	180	4	12
АИМ 100	2, 4, 6	31	-	7	28	-	12	7	-	215	15	250	180	4	14
АИМ 112	2, 4, 6	35	-	8	32	-	12	8	-	265	15	300	230	4	16
ВА 112	2, 4, 6, 8	35	31	14	32	28	12	8	7	265	15	300	230	4	14
ВА 132 S	4, 6, 8	41	41	14	38	38	12	8	8	300	19	350	250	5	14
ВА 132 M	2, 4, 6, 8	41	41	14	38	38	12	8	8	300	19	350	250	5	14
ВА 160 S	2	45	45	20	42	42	15	8	8	300	19	350	250	5	17
	4, 6, 8	51,5	45	20	48	42	15	9	8	300	19	350	250	5	17
ВА 160 M	2	45	45	20	42	42	15	8	8	300	19	350	250	5	17
	4, 6, 8	51,5	45	20	48	42	15	9	8	300	19	350	250	5	17
ВА 180 S	2	52	52	22	48	48	15	9	9	350	19	400	300	5	17
	4	59	52	22	55	48	15	10	9	350	19	400	300	5	17
ВА 180 M	2	52	52	22	48	48	15	9	9	350	19	400	300	5	17
	4, 6, 8	59	52	22	55	48	15	10	9	350	19	400	300	5	17
ВА 200 M	2	59	59	28	55	55	19	10	10	400	19	450	350	5	16
	4, 6, 8	64	59	28	60	55	19	11	10	400	19	450	350	5	16
ВА 200 L	2	59	59	28	55	55	19	10	10	400	19	450	350	5	16
	4, 6, 8	64	59	28	60	55	19	11	10	400	19	450	350	5	16
ВА 225 M	2	59	59	30	55	55	19	10	10	500	19	550	450	5	20
	4, 6, 8	69	64	30	65	60	19	11	11	500	19	550	450	5	20
ВА 250 S	2	69	69	30	65	65	24	11	11	500	19	550	450	5	21
	4, 6, 8	79,5	74,5	30	75	70	24	12	12	500	19	550	450	5	21
ВА 250 M	2	69	69	30	65	65	24	11	11	500	19	550	450	5	21
	4, 6, 8	79,5	74,5	30	75	70	24	12	12	500	19	550	450	5	21
АВ 250 S	2	69	-	-	65	-	24	11	-	600	24	660	550	6	60
	4, 6, 8	79,5	-	-	75	-	24	12	-	600	24	660	550	6	60
АВ 250 M	2	69	-	-	65	-	24	11	-	600	24	660	550	6	60
	4, 6, 8	79,5	-	-	75	-	24	12	-	600	24	660	550	6	60
АВ 280 S	2	74,5	-	-	70	-	24	12	-	600	24	660	550	6	25
	4, 6, 8	85	-	-	80	-	24	14	-	600	24	660	550	6	25
АВ 280 M	2	74,5	-	-	70	-	24	12	-	600	24	660	550	6	25
	4, 6, 8	85	-	-	80	-	24	14	-	600	24	660	550	6	25
АВ 280 L	2	80	-	-	75	-	24	12	-	600	24	660	550	6	25
	4, 6, 8	95	-	-	90	-	24	14	-	600	24	660	550	6	25
ВАО2 280 S	2	79,5	-	-	75	-	24	12	-	600	24	660	550	6	45
	4	85	-	-	80	-	24	14	-	600	24	660	550	6	45
ВАО2 280 M	2	79,5	-	-	75	-	24	12	-	600	24	660	550	6	45
	4, 6, 8	85	-	-	80	-	24	14	-	600	24	660	550	6	45
ВАО2 280 L	2	79,5	-	-	75	-	24	12	-	600	24	660	550	6	45
	4, 6, 8	85	-	-	80	-	24	14	-	600	24	660	550	6	45
ВАО2 315 M	2	79,5	-	-	75	-	28	12	-	740	24	800	680	6	55
	4, 6, 8	95	-	-	90	-	28	14	-	740	24	800	680	6	55
ВАО2 315 L	2	79,5	-	-	75	-	28	12	-	740	24	800	680	6	55
	4, 6, 8	95	-	-	90	-	28	14	-	740	24	800	680	6	55