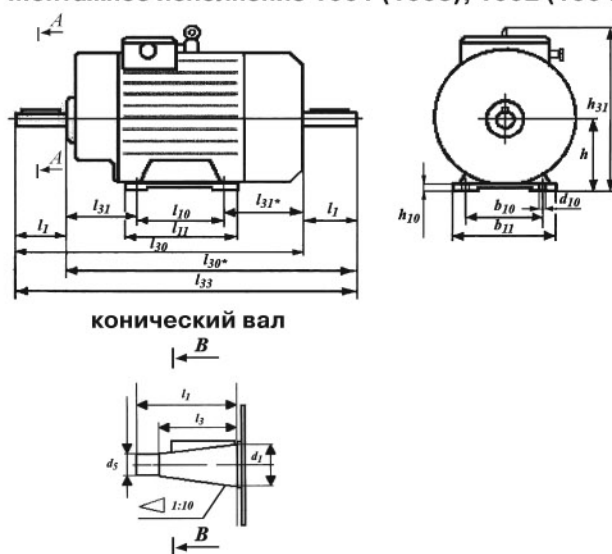
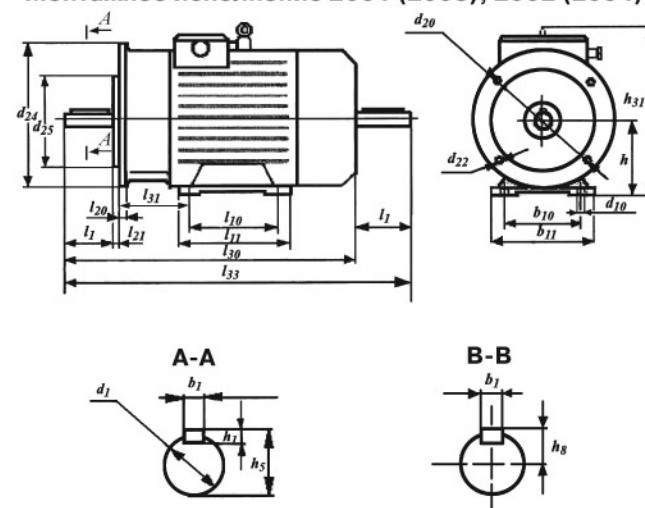


Монтажное исполнение 1001 (1003), 1002 (1004)



конический вал

Монтажное исполнение 2001 (2003), 2002 (2004)



Габаритные, установочные и присоединительные размеры крановых электродвигателей с короткозамкнутым ротором

Тип двигателя		<i>l30</i>	<i>l30*</i>	<i>l33</i>	<i>h31</i>	<i>l10</i>	<i>l11</i>	<i>l31</i>	<i>l31*</i>	<i>b10</i>	<i>b11</i>	<i>h</i>	<i>h10</i>	<i>d10</i>	<i>d1</i>	<i>b1</i>	<i>h1</i>	<i>h5</i>	<i>l1</i>	<i>l3</i>	<i>d5</i>	<i>h8</i>	<i>d20</i>	<i>d22</i>	<i>d24</i>	<i>d25</i>	<i>l20</i>	<i>l21</i>		
ДМТКФ 011-6	1001, 1002	407		471	320	140	188	70		190	240	112	15	12	28	8	7	31	60											
	2001, 2002	407		486	320	140	188	65		190	240	112	15	12	28	8	7	31	60				265	15	300	230	5	9,5		
ДМТКФ 012-6	1001, 1002	442		506	290	159	210	70		190	240	112	15	12	28	8	7	31	60											
	2001, 2002	442		511	290	159	210	65		190	240	112	15	12	28	8	7	31	60				265	15	300	230	5	9,5		
ДМТКФ(Н) 111-6	1001, 1002		488	574	342	190	240		140	220	290	132	20	19	35	10	8	38	80											
	2001, 2002	488		574	342	190	240	140		220	290	132	20	19	35	10	8	38	80				300	18	330	250	5	14		
ДМТКФ(Н) 112-6	1001, 1002		528	614	342	235	285		135	220	290	132	20	19	35	10	8	38	80											
	2001, 2002	528		614	342	235	285	135		220	290	132	20	19	35	10	8	38	80				300	18	330	250	5	14		
АМТКФ(Н) 132 М6	1001, 1002	536		647	350	203	245	89		216	270	132	15	12	42	12	8	45	110											
	2001, 2002	536		647	350	203	245	90		216	270	132	15	12	42	12	8	45	110				300	19	350	250	5	15		
АМТКФ(Н) 132 L6	1001, 1002	576		687	350	203	245	89		216	270	132	15	12	42	12	8	45	110											
	2001, 2002	576		687	350	203	245	90		216	270	132	15	12	42	12	8	45	110				300	19	350	250	5	15		
МТКН 311	1001, 1002		625	745	480	260	320		155	280	350	180	21,5	24	50	14	9	53,5	110											
	2001, 2002	650		762	480	260	320	132		280	350	180	21,5	24	50	14	9	53,5	110				300	18	350	250	5	18		
МТКН 312	1001, 1002		690	810	480	320	380		170	280	350	180	21,5	24	50	14	9	53,5	110											
	2001, 2002	715		827	480	320	380	122		280	350	180	21,5	24	50	14	9	53,5	110				300	18	350	250	5	18		
4МТК(М) 200L	1003, 1004		760	910	500	305	350		133	318	400	200	24	19	65	16		140	105	M42x3	33,9									
4МТКМ 225M	1003, 1004		795	942	545	311	370		149	356	435	225	24	19	70	18		140	105	M48x3	36,4									
4МТКМ 225L	1003, 1004		905	1052	545	356	410		149	356	435	225	24	19	70	18		140	105	M48x3	36,4									
МТКН 411	1003, 1004		760	910	525	335	435		175	330	440	225	25	28	65	16		140	105	M42x3	33,9									
	2003, 2004	781		924,5	525	335	435	142,5		330	440	225	25	28	65	16		140	105	M42x3	33,9	350	18	400	300	5	18			
МТКН 412	1003, 1004		760	974	525	420	510		165	330	440	225	25	28	65	16		140	105	M42x3	33,9									
	2003, 2004	781		924,5	525	420	510	67,5		330	440	225	25	28	65	16		140	105	M42x3	33,9	350	18	400	300	5	18			
МТКН 511	1003, 1004		795	1015	570	310	480		251	380	500	250	25	35	70	18		140	105	M48x3	36,4									
	2003, 2004	815		953	570	310	480	112		380	500	250	25	35	70	18		140	105	M48x3	36,4	400	18	450	350	5	20			
МТКН 512	1003, 1004		965	1115	570	390	600		271	380	500	250	25	35	70	18		140	105	M48x3	36,4									
	2003, 2004	925		1063	570	390	600	122		380	500	250	25	35	70	18		140	105	M48x3	36,4	400	18	450	350	5	20			

* в зависимости от завода-изготовителя и марки двигателя при исполнении 1001 (1003) - с одним выходом вала - вал может выходить со стороны щеточно-контактного механизма (*l30*; *l31*) или с противоположной стороны - со стороны вентилятора (*l30**; *l31**).