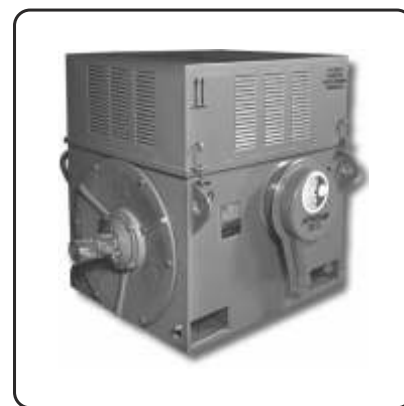


## ДВИГАТЕЛИ АСИНХРОННЫЕ ТРЕХФАЗНЫЕ ВЫСОКОВОЛЬТНЫЕ серии А4

Двигатели предназначены для работы в режиме S1 от сети переменного тока 50Гц, напряжением 6000V (3000V). Степень защиты – IP23, климатическое исполнение и категория размещения – У3, Т3.

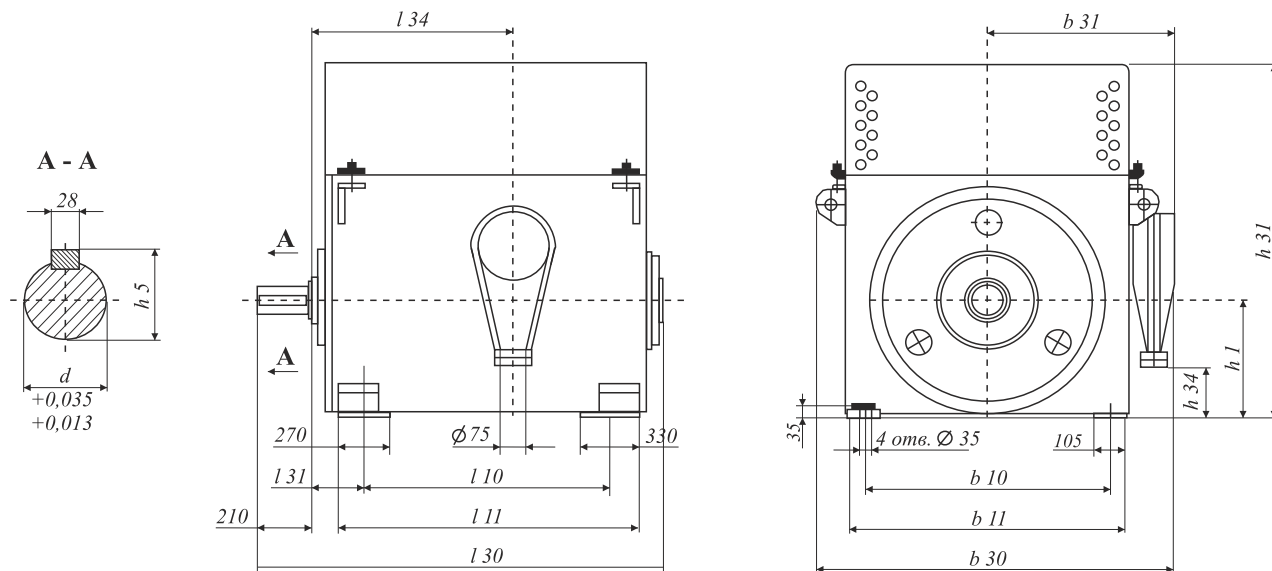
Двигатели используются в различных отраслях промышленности для привода механизмов, не требующих регулирования частоты вращения (насосы, вентиляторы и др.).



### Двигатели высоковольтные А4

| Р, кВт  | 1500 об/мин   |           | 1000 об/мин   |           | 750 об/мин    |           | 600 об/мин     |           | 500 об/мин    |           |
|---------|---------------|-----------|---------------|-----------|---------------|-----------|----------------|-----------|---------------|-----------|
|         | марка эл/дв   | масса, кг | марка эл/дв   | масса, кг | марка эл/дв   | масса, кг | марка эл/дв    | масса, кг | марка эл/дв   | масса, кг |
| 200,00  |               |           |               |           | A4-400X-8MT3  | 2080,0    | A4-400X-10MY3  | 2050,0    |               |           |
| 250,00  |               |           | A4-400XK-6MT3 | 1960,0    | A4-400X-8MY3  | 2080,0    | A4-400Y-10MY3  | 2250,0    | A4-450X-12MY3 | 2570,0    |
| 315,00  | A4-400XK-4MT3 | 1930,0    | A4-400XK-6MY3 | 1960,0    | A4-400Y-8MT3  | 2280,0    | A4-450X-10MT3  | 2450,0    | A4-450Y-12MY3 | 2790,0    |
| 400,00  | A4-400X-4MT3  | 1930,0    | A4-400X-6MT3  | 2110,0    | A4-450X-8MT3  | 2540,0    | A4-450Y-10MT3  | 2690,0    |               |           |
|         | A4-400X-4MY3  | 2070,0    | A4-400X-6MY3  | 2110,0    | A4-450X-8MY3  | 2540,0    | A4-450Y-10MY3  | 2690,0    |               |           |
| 500,00  | A4-400X-4MT3  | 2070,0    | A4-400Y-6MT3  | 2320,0    | A4-450Y-8MT3  | 2790,0    | A4-450YD-10MY3 | 3240,0    |               |           |
|         | A4-400Y-4MT3  | 2290,0    | A4-450X-6MT3  | 2620,0    | A4-450YK-8MY3 | 2790,0    |                |           |               |           |
| 630,00  | A4-400Y-4MY3  | 2290,0    | A4-450X-6MY3  | 2620,0    | A4-450Y-8MY3  | 3070,0    |                |           |               |           |
|         | A4-450X-4MT3  | 2580,0    | A4-450Y-6MT3  | 2940,0    | A4-450Y-8MY3  | 3070,0    |                |           |               |           |
| 800,00  | A4-450X-4MY3  | 2580,0    |               |           |               |           |                |           |               |           |
|         | A4-450Y-4MT3  | 2890,0    |               |           |               |           |                |           |               |           |
| 1000,00 | A4-450Y-4MY3  | 2890,0    |               |           |               |           |                |           |               |           |

### Монтажное исполнение IM 1001



### Габаритные, установочные и присоединительные размеры высоковольтных двигателей А4

| Тип       | Число полюсов   | l30  | h31  | b30  | b31 | l10  | l11  | l31 | l34 | b10 | b11  | h   | h5  | d   | h34 |
|-----------|-----------------|------|------|------|-----|------|------|-----|-----|-----|------|-----|-----|-----|-----|
| A4-400 XK | 4, 6            | 1550 | 1300 | 1320 | 710 | 900  | 1140 | 200 | 740 | 800 | 940  | 400 | 106 | 100 | 100 |
| A4-400 X  | 4, 6, 8, 10     | 1550 | 1300 | 1320 | 710 | 900  | 1140 | 200 | 740 | 800 | 940  | 400 | 106 | 100 | 100 |
| A4-400 Y  | 4, 6, 8, 10     | 1650 | 1300 | 1320 | 710 | 1000 | 1240 | 200 | 840 | 800 | 940  | 400 | 106 | 100 | 100 |
| A4-450 X  | 4, 6, 8, 10, 12 | 1600 | 1410 | 1420 | 760 | 900  | 1190 | 224 | 790 | 900 | 1040 | 450 | 116 | 110 | 205 |
| A4-450 YK | 8               | 1700 | 1410 | 1420 | 760 | 1000 | 1290 | 224 | 890 | 900 | 1040 | 450 | 116 | 110 | 205 |
| A4-450 Y  | 4, 6, 8, 10, 12 | 1700 | 1410 | 1420 | 760 | 1000 | 1290 | 224 | 890 | 900 | 1040 | 450 | 116 | 110 | 205 |
| A4-450 YD | 10              | 1700 | 1410 | 1420 | 760 | 1000 | 1290 | 224 | 890 | 900 | 1040 | 450 | 116 | 110 | 205 |